



Microrruptor/ interruptor fin de carrera integrado

Descripción

Los microrruptores mini de BARTEC se instalan en puntos en los que hay poco espacio disponible para el elemento de conmutación antideflagrante.

Sirven especialmente para su uso en válvulas, termostatos, presostatos, actuadores, medidores de llenado y conmutadores. Es el microrruptor Ex d de menor tamaño del mundo.

Los hilos o el cable de alimentación están incrustados en la parte posterior.

Estos microrruptores mini de BARTEC, altamente fiables, están dotados de contactos de plata fina de serie.

Para tensiones y corrientes especialmente bajas, hay disponibles contactos de plata fina dorados.

Interruptor fin de carrera con cable de conexión

Los interruptores con cable de alimentación cuentan con el certificado de ensayo de tipos de la CE emitido por el PTB.

De este modo, los interruptores se pueden montar mecánicamente en cualquier momento, protegidos en los dispositivos y sistemas, y sin necesidad de pruebas adicionales. Los conectores de toma están incrustados en la parte posterior.

Los conductores están señalizados con colores.

Su longitud de serie es de 3 m; otras longitudes a petición previa.

Interruptor integrado con hilos de conexión

Como elemento de construcción para su solución Ex, le ofrecemos el interruptor integrado con hilos de conexión. Estos interruptores integrados han sido ensayados y homologados según la Directiva 94/9/UE por el Physikalisch-Technischen Bundesanstalt PTB.

Conforme con la homologación del PTB, el montaje de estos interruptores y el dispositivo que albergará el interruptor serán sometidos a examen por la autoridad competente; el propio microrruptor no requiere una certificación adicional.

Los hilos están incrustados en la parte posterior del interruptor. La hilos tienen una longitud de 50 cm (de serie); otras longitudes disponibles previa petición.

Para su identificación unívoca, los hilos están señalizados con números según el esquema de conexión correspondiente.

Para la conexión de los hilos recomendamos el uso de terminales mini Ex e de BARTEC.

Protección contra explosiones

Certificación

Interruptor fin de carrera II 2G Ex d IIC T6

Interruptor integrado II 2G Ex d IIC

I M2 Ex d I

Certificado FM para Clase 1, Div. 2

Certificado de ensayo

Interruptor fin de carrera con conductor: PTB 01 ATEX 1005
IECEx PTB 07.044

Interruptor integrado con hilos: PTB 98 ATEX 1033
IECEx PTB 09.0032 U

Tensión nominal en función de la temperatura ambiente

Clase térmica	Temperatura ambiente	Corriente nominal CA
T6	65 °C	5 A
T6	70 °C	4 A
T5	80 °C	5 A
T5	90 °C	3 A

Datos técnicos

Clase de protección

IP 54/IEC 60529

Tensión nominal

250 VCA

Corriente nominal

Potencia de conmutación CA		
	Carga resistiva	Carga inductiva
250 V	5 A	5 A
30 V	5 A	5 A

Potencia de conmutación CC		
	Carga resistiva	Carga inductiva
250 V	0,25 A	0,03 A
125 V	0,5 A	0,06 A
75 V	1 A	1 A
30 V	5 A	5 A

Elementos de contacto

ver tabla

Par de apriete tornillos de fijación

máx. 0,6 Nm

Potencia de actuación

máx. 1,4 N

Potencia de desconexión

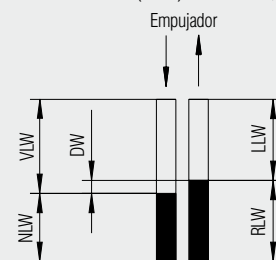
mín. 0,25 N

Conmutaciones

max. 1 000/h

Recorridos de contacto

- Recorrido previo (VLW) 0,5 a 1,0 mm
- Recorrido posterior (NLW) mín. 0,2 mm
- Recorrido de retorno (RLW) ~0,55 mm
- Recorrido diferencial (DW) máx. 0,13 mm
- Recorrido libre (LLW) ~0,5 mm



Vida útil mecánica

10⁷ conmutaciones

Vida útil eléctrica

según carga

Conexión eléctrica

Tipo 07-2501-....

LSYY 0,75 mm² (-40 °C a +70 °C)

Tipo 07-1501-....

Radox 0,75 mm² (-55 °C a +90 °C)

4GAF 0,75 mm² (-40 °C a +90 °C)

H05 V2-K 0,75 mm² (-40 °C a +80 °C)

Material de la carcasa

duroplástico

Actuador/Actuador adicional

de acero inox.

Peso

con hilos de 0,5 m aprox. 25 g

con cable de 1 m aprox. 50 g



Dimensiones en mm

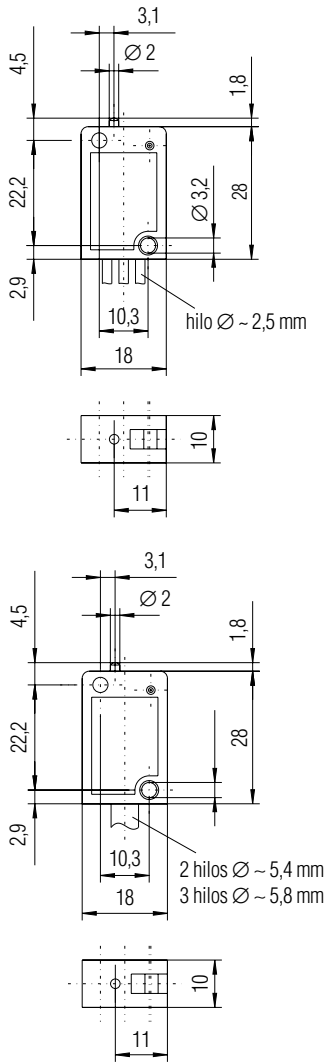


Tabla de selección

Tipo de contacto		Actuador adicional*	
ID	Variante	ID	
 10	sin actuador adicional	00	
		01	
 20		02	
		03	
 30		63	

() Certificado ATEX para el cable de conexión

➔ **Referencia completa** 07- 501- /

introduzca el número de identificación

Interruptor integrado con hilos de conexión	1
Interruptor fin de carrera con cable de conexión	2

Longitud de los hilos de conexión en 100 mm completos
5 = 500 mm
Longitud del cable de conexión en metros completos
3 = 3 m
 Indique otras longitudes de forma clara y sencilla, número de identificación **0**

Material del contacto	
6	Plata
7	contactes dorados

En versiones a medida, señale sus indicaciones de forma clara y sencilla.

- Ejecución de precisión con recorrido diferencial $0,04 \pm 0,02$ (potencia de conmutación 1 A), Tipo 07-501-5.../..
- Temperatura ambiente

* Dimensiones para actuadores adicionales son orientativas